

ВГк ВСТАВКА ГИБКАЯ для КРУГЛЫХ ВОЗДУХОВОДОВ



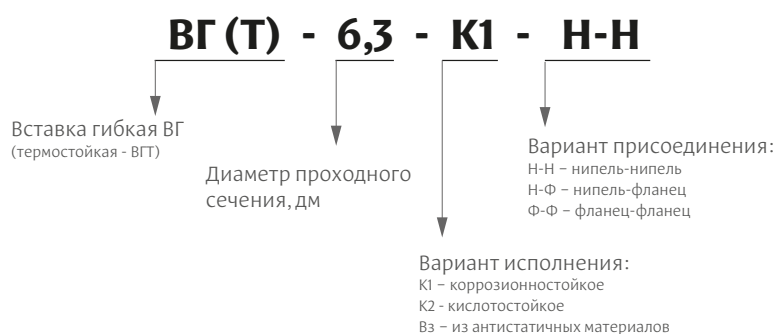
Вставка гибкая круглая ВГ предназначена для соединения вентиляторов общего и специального назначения с воздуховодами или клапанами. Помимо этого, гибкие вставки типа ВГ защищают конструкцию воздуховода от вибрагрузки.

Гибкий рукав вставки ВГ изготавливается из специального материала, который в зависимости от модификации вставки может быть кислотостойким, термостойким или антистатичным. С обеих сторон гибкой вставки располагаются присоединительные фланцы, изготовленные из оцинкованной стали (при необходимости возможно изготовление фланцев из антикоррозионных материалов).

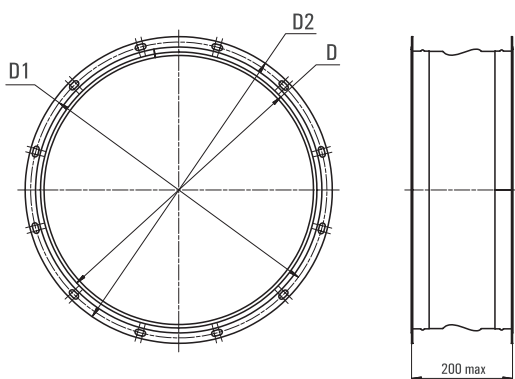
Варианты исполнения:

- коррозионностойкое,
- кислотостойкое
- нипель-фланец,
- нипель-нипель,
- фланец-фланец,
- термостойкое,
- взрывозащищенное (антистатичное).

УСЛОВНОЕ ОБОЗНАЧЕНИЕ



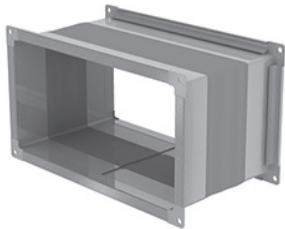
ГАБАРИТНЫЕ И ПРИСОЕДИНИТЕЛЬНЫЕ РАЗМЕРЫ



Тип гибкой вставки	Размеры, мм					Масса, кг
	D	D1	D2	d	n	
ВГ-2,0	200	230	300	7	8	1,4
ВГ-2,25	225	255	275	7	8	1,5
ВГ-2,5	250	280	300	7	8	1,6
ВГ-2,8	280	310	330	7	8	1,6
ВГ-3,15	315	345	365	7	8	1,8
ВГ-3,55	355	385	405	7	8	1,9
ВГ-4,0	400	440	460	10	8	2,0
ВГ-4,5	450	490	520	10	8	2,3
ВГ-5,0	500	540	560	10	12	2,9
ВГ-5,6	560	600	630	10	12	3,3
ВГ-6,3	630	670	700	10	12	3,8
ВГ-7,1	710	750	780	10	16	5,4
ВГ-8,0	800	840	870	10	16	5,9
ВГ-9,0	900	950	980	10	16	6,5
ВГ-10,0	1000	1050	1080	10	16	9,2
ВГ-11,2	1120	1170	1220	12	20	11,1
ВГ-12,5	1250	1300	1350	12	20	12,3
ВГ-14,0	1400	1450	1480	12	20	14,1
ВГ-16,0	1600	1650	1680	12	20	16,4

ВГп

ВСТАВКА ГИБКАЯ ДЛЯ КВАДРАТНЫХ И ПРЯМОУГОЛЬНЫХ ВОЗДУХОВОДОВ



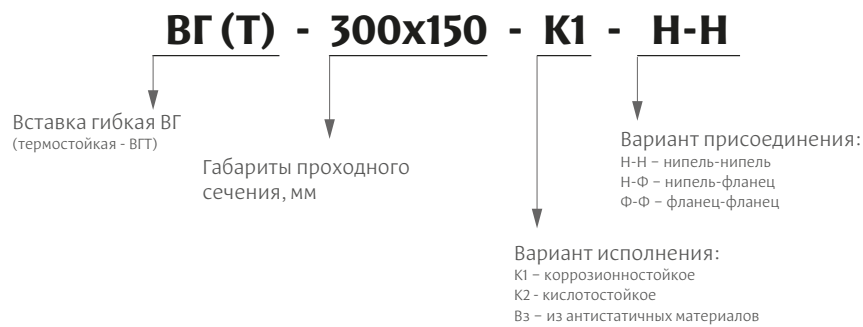
Вставка гибкая квадратная ВГ предназначена для соединения вентиляторов общего и специального назначения с воздуховодами или клапанами. Помимо этого, гибкие вставки типа ВГ защищают конструкцию воздуховода от вибрагрузки.

Гибкий рукав вставки ВГ изготавливается из специального материала, который в зависимости от модификации вставки может быть кислотостойким, термостойким или антистатичным. С обеих сторон гибкой вставки располагаются присоединительные фланцы, изготовленные из оцинкованной стали (при необходимости возможно изготовление фланцев из антикоррозионных материалов).

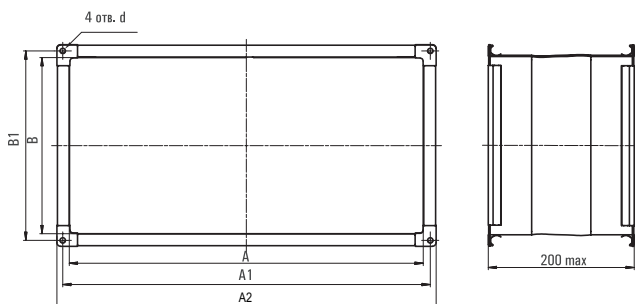
Варианты исполнения:

- коррозионностойкое,
- кислотостойкое
- нипель-фланец,
- нипель-нипель,
- фланец-фланец,
- термостойкое,
- взрывозащищенное (антистатичное).

УСЛОВНОЕ ОБОЗНАЧЕНИЕ



ГАБАРИТНЫЕ И ПРИСОЕДИНИТЕЛЬНЫЕ РАЗМЕРЫ



Тип гибкой вставки	Размеры, мм					Масса, кг
	A	A1	B	B1	C	
ВГ-300x150	300	320	150	170	20	1,6
ВГ-400x200	400	420	200	220	20	2,0
ВГ-500x250	500	520	250	270	20	2,5
ВГ-500x300	500	520	300	320	20	2,6
ВГ-600x300	600	620	300	320	20	2,9
ВГ-600x350	600	620	350	370	20	3,0
ВГ-700x400	700	720	400	420	20	3,5
ВГ-800x500	800	830	500	530	30	4,0
ВГ-900x500	900	930	500	530	30	4,5
ВГ-900x600	900	930	600	630	30	4,7
ВГ-1000x500	1000	1030	500	530	30	5,3
ВГ-1000x600	1000	1030	600	630	30	5,6
ВГ-1200x700	1200	1230	700	730	30	6,2
ВГ-1400x800	1400	1430	800	830	30	6,8
ВГ-1600x900	1600	1630	900	930	30	7,3
ВГ-1800x1000	1800	1830	1000	1030	30	8,5

Тип гибкой вставки	Размеры, мм			Масса, кг
	□A	□A1	□A2	
ВГ-140x140	140	160	180	0,7
ВГ-160x160	160	180	200	0,8
ВГ-175x175	175	195	215	1,0
ВГ-200x200	200	220	240	1,3
ВГ-220x220	220	240	260	1,5
ВГ-250x250	250	270	290	1,7
ВГ-280x280	280	300	320	1,8
ВГ-315x315	315	335	355	2,0
ВГ-350x350	350	370	390	2,1
ВГ-355x355	355	375	395	2,2
ВГ-390x390	390	410	430	2,4
ВГ-400x400	400	420	440	2,5
ВГ-440x440	440	460	480	2,6
ВГ-450x450	450	470	490	2,7
ВГ-500x500	500	530	560	2,8
ВГ-560x560	560	590	620	3,3
ВГ-630x630	630	660	690	3,9
ВГ-700x700	700	730	760	4,5
ВГ-710x710	710	740	770	4,7
ВГ-790x790	790	820	850	5,5
ВГ-800x800	800	830	860	5,8
ВГ-875x875	875	905	935	6,8
ВГ-900x900	900	930	960	7,9
ВГ-1000x1000	1000	1030	1060	9,2
ВГ-1250x1250	1250	1280	1310	11,7